



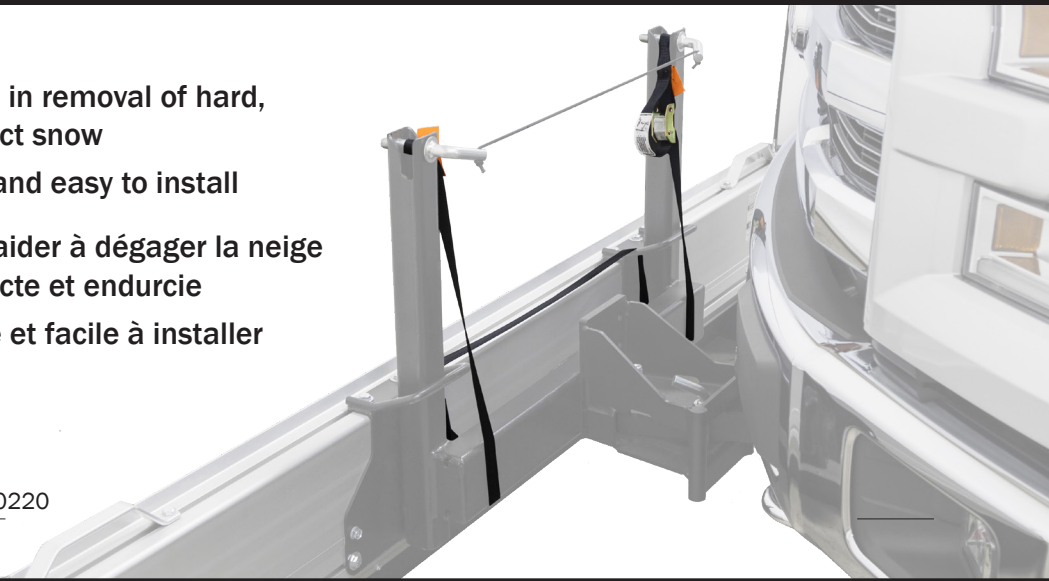
See inside for instructions
Voir à l'intérieur pour les instructions



HOLD DOWN STRAP

- Assists in removal of hard, compact snow
- Quick and easy to install
- Afin d'aider à dégager la neige compacte et endurcie
- Rapide et facile à installer

Reorder #60220



INSTRUCTIONS

TOOL: Protective eyewear

BEFORE INSTALLING AND USING STRAP.

Deburr any sharp edges along identified areas where strap touches. Repeat where strap touches on opposite frame.

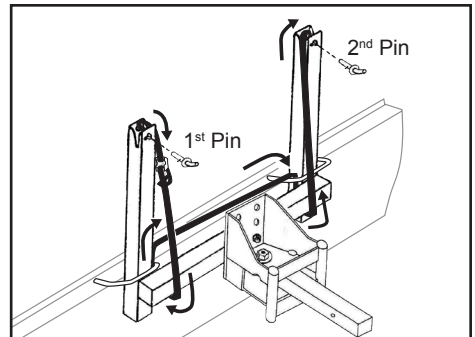
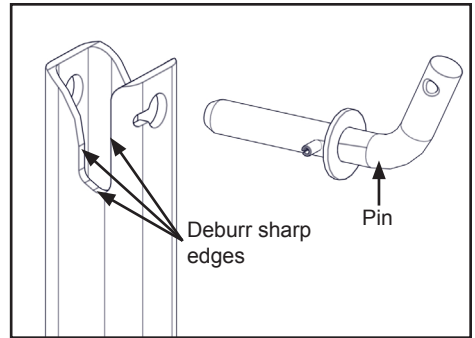
When using strap always ensure protective pad on strap faces down against deburred edges.

A. Insert 1st pin through keyhole in frame and 1st loop.

B. Run strap down under frame, then up through round hinge of blade.

C. Continue across to opposite round hinge down under frame, up and insert 2nd pin through keyhole in frame and 2nd loop.

D. Use buckle to set strap tension as needed.



INSTRUCTIONS

OUTIL: Lunettes protectrices

AVANT D'INSTALLER ET D'UTILISER SANGLE.

Ebarber les arêtes vives le long de ces zones, des touches de sangle où. Répétez où sangle touche sur le cadre en face.

Lorsque vous utilisez sangle assurez-vous toujours coussin de protection sur la sangle tournée vers le bas contre les bords ébavurés.

A. Insérez première épingle à travers trou de la serrure dans la trame et le 1er boucle.

B. Exécuter sangle vers le bas sous le châssis, puis à travers la charnière ronde de la lame.

C. Continuez à travers la charnière ronde face vers le bas sous le châssis, et insérer la tige 2 au trou de la serrure dans le cadre et 2ème boucle.

D. Utilisez la boucle pour définir tension de la sangle au besoin.

